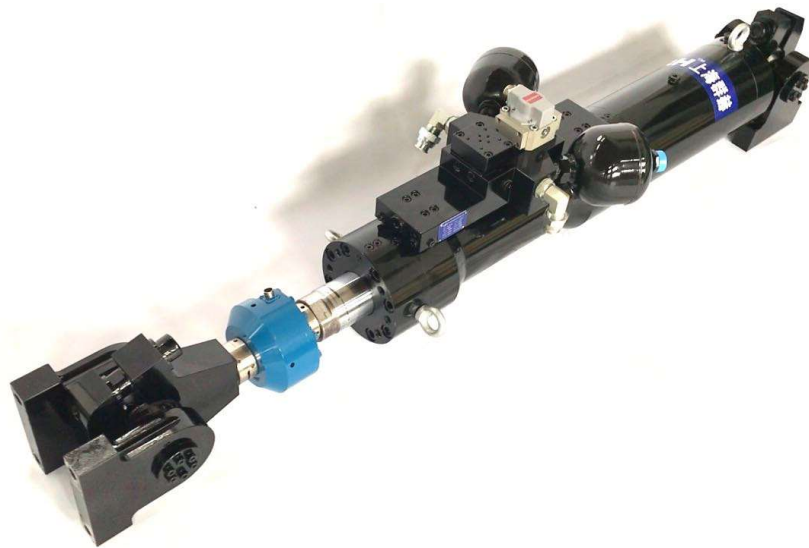


XHTA 系列液压测试作动器

—双出杆

灵活可靠的单轴、多轴测试系统



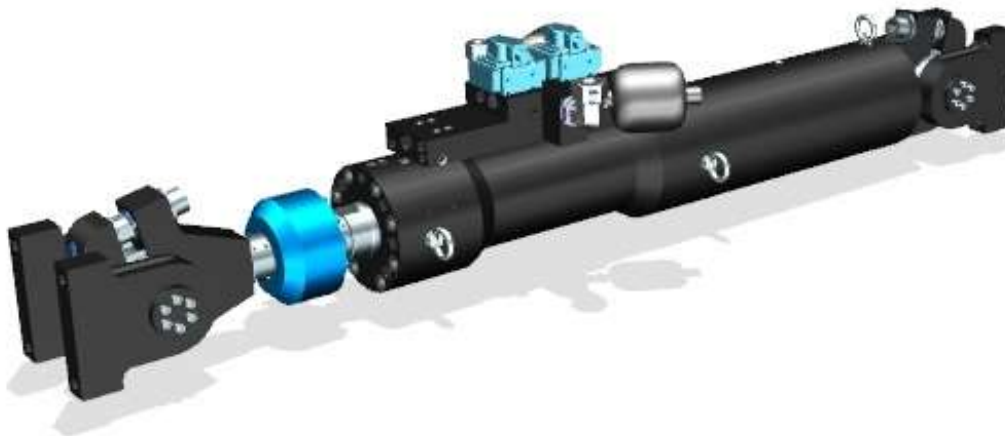
产品概述

上海群赫液压设备的双出杆液压测试作动器是一款专为高性能测试设计的疲劳级作动器。

特性	优点
多种出力（25KN, 50KN, 100KN, 300KN）及行程可选*	行程 100mm, 250mm, 500mm 为标准行程*
高性能密封组件及轴承	长寿命，高性能，低摩擦
无接触高精度位置传感器和高精度疲劳级载荷传感器	长寿命，高性能，高精度
高侧向力载荷液压滑动轴承	能承受较高的侧向力
MOOG 伺服阀 G761, 072 系列可选	高精度的伺服控制

*其他出力和行程可定制

上海群赫致力于为客户及试验室提供高性能、高可靠、低维护以及高性价比的产品。



规格及关键技术指标

型号	额定出力 (KN)	静态出力 (KN)	杆径 (mm)	缸径 (mm)	承受侧向力 (KN)	全行程 (mm)	工作行程 (mm)	活塞面积 (cm ²)
TA025	25	32	45	63	5	290	250	15.3
TA050	50	59	80	100	36	290	250	28.3
TA100	100	130	80	120	36	330	250	62.8
TA300	300	340	100	175	60	290	250	161.9

*为 21MPa 下计算值

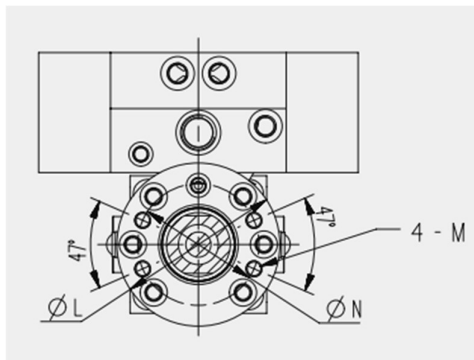
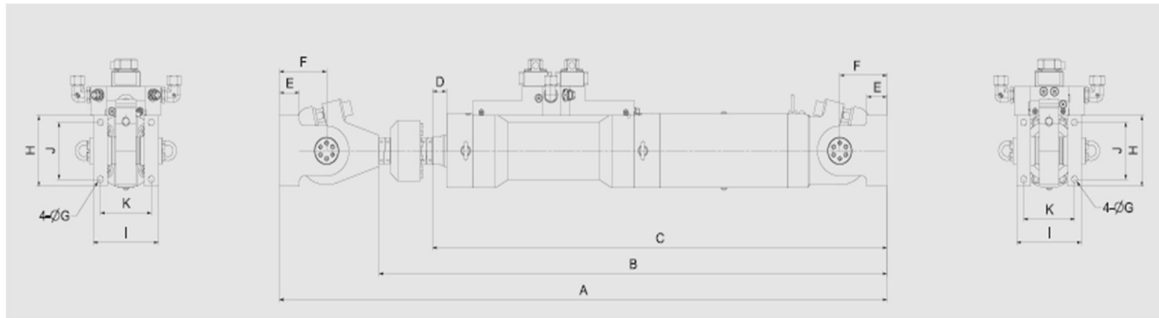
其他参数

压力	
额定工作压力	21MPa
最大回油压力	1.4MPa
最大泄油压力	0.35MPa
密封	
材质	丁晴橡胶，氟橡胶可选
液压接口	
压力口-P	DIN2353 (24 度锥面密封), 20S
回油口-T	DIN2353 (24 度锥面密封), 20S
先导油口-X	DIN2353 (24 度锥面密封), 8L
泄油口-Y	DIN2353 (24 度锥面密封), 8L
液压油	
液压油工作温度范围	24 ° C-- 57 ° C
液压油	ISO VG 32, 46,
液压油清洁度	优于 ISO4406 (SAE J1165) 15/ 14/ 11 (或 NAS 5)
LVDT位置传感器	LVDT 激励 (20V _{rms} max@ 7kHz)
G761伺服阀	MS3106F14S-2S
72 伺服阀	MS3106F14S-2S
位置传感器和载荷传感器	PT06A-10-6S

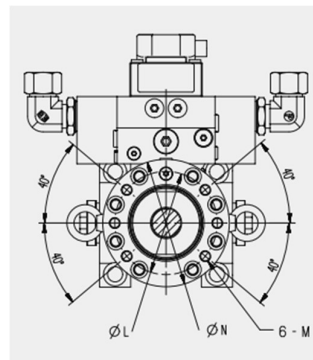
关键尺寸(单位 mm)

	A	B	C	D	E	F	G
25KN,250mm	1369	1239	1123	33	25	70	11
50KN,250mm	1594	1384	1230	43	36	100	17
100KN,250mm	1741	1456	1302	40	57	135	17
300KN,500mm	2467	2141	1906	44	60	165	26

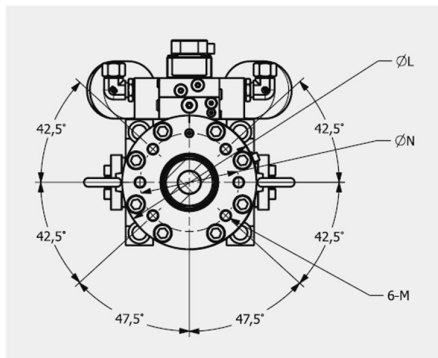
	H	I	J	K	L	M	N
25KN,250mm	86	85.5	63.5	63.5	102	M10	76
50KN,250mm	143	149.3	114.3	114.3	142	M12	115
100KN,250mm	182	186	146	146	190	M16	150
300KN,500mm	230	234	184	184	245	M20	



25KN 作动器前端盖连接尺寸



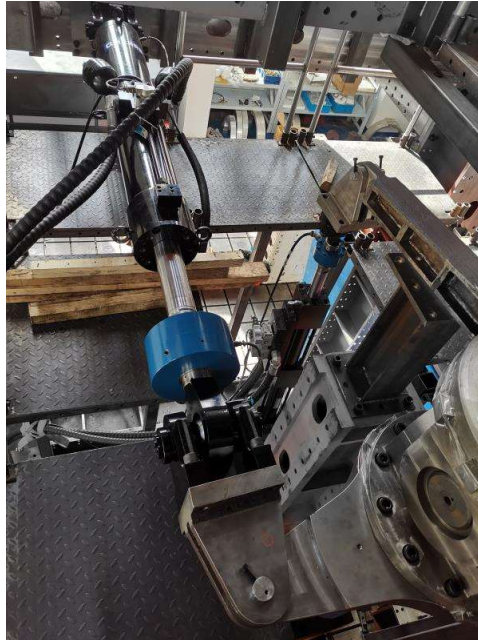
50KN 作动器前端盖连接尺寸



100KN, 300KN 作动器前端盖连接尺寸

典型应用

- ◇ 汽车耐久测试
- ◇ 车辆结构测试
- ◇ 轨道交通疲劳测试
- ◇ 航空疲劳测试
- ◇ 土木工程结构试验
- ◇ 震动测试





QUNHE 上海群赫